

ヤマハ XVS400/XVS400Cをご愛用のお客様へ

国土交通省届出 リコール (R4670)  
ご愛用車の無償修理作業実施のお願い

【不具合内容】

燃料圧力が高い車両において、燃料圧力調整装置と燃料噴射装置間の燃料ホース、および燃料噴射装置間を接続する燃料ホースの接続部の気密性に余裕がないものがあります。  
そのため、当該接続部の気密性が損なわれ、燃料が漏れるおそれがあります。

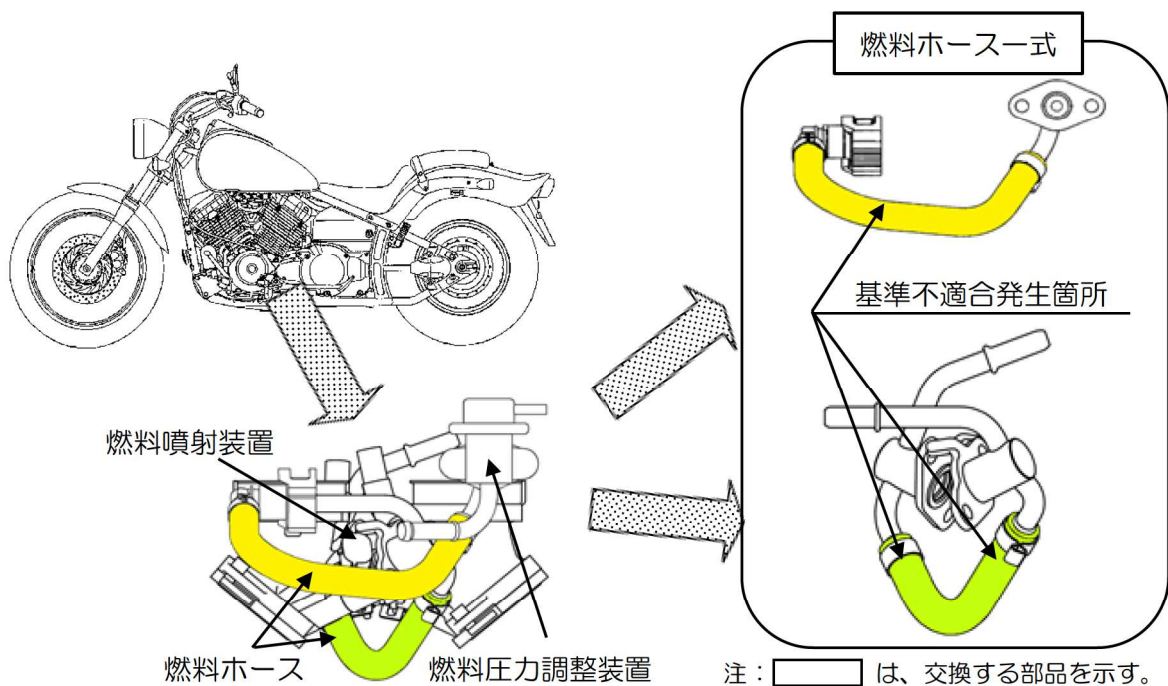
【対策内容】

全車両、燃料ホース一式を対策品に交換いたします。

【作業時間】

お待ちいただく時間を除いた作業時間 : 約80分

改善箇所説明図



【作業にあたってのご案内】

- ◆回収作業にあたって、無償修理作業の準備等が必要になります。  
また車両の状態によってはお預かりしての作業になることもございます。  
必ず事前に購入店までご連絡のうえ、相談いただきますようお願い申し上げます。

安心してお乗りいただくためにも、早めの回収作業の実施  
またはご連絡をお願い申し上げます。